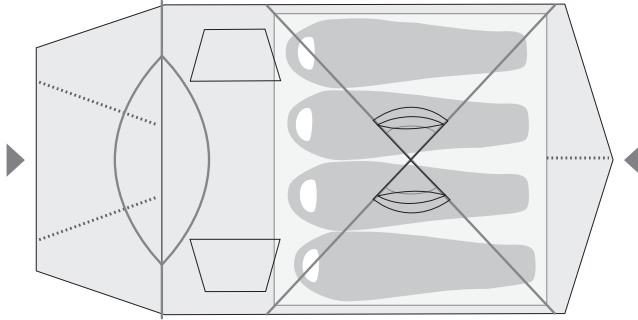




GRAND ILLUSION IV

Gebrauchsanleitung
Tent Manual
Notice de Montage
搭建说明



DE

ZELTPACKSACKINHALT

- 1 Innenzelt/1 Außenzelt
- 18 Heringe, Reparatur-Materialien & Nahtabdichter im Heringspackbeutel
- 1 Stangenpackbeutel
- 3 Stangen (1 Kreuzgestänge-Verbund, 2 kurze Stangen mit Verbinder)
- 1 Reparaturhülse

FR

CONTENU DU SAC DE TENTE

- 1 tente intérieure / 1 tente extérieure
- 18 sardines, matériel de réparation & produit pour imperméabiliser les coutures dans le sac à sardines
- 1 sac d'armatures
- 3 arceaux (1 arceau avec raccord en croix, 2 arceaux courts avec raccords)
- 1 douille de réparation

EN

CONTENTS OF TENT PACK SACK

- 1 inner tent/1 flysheet
- 18 pegs, repair materials & seam sealant in peg bag
- 1 pole bag
- 3 pole components (1 set linked cross poles, 2 set linked poles with black plastic)
- 1 pole repair sleeve

ZH

帐篷包明细

- 1 个内帐 / 1 个外帐
- 18 个帐篷接地钉, 接地钉包装袋内含备用材料和接缝密封材料
- 1 个帐杆包装袋
- 3 根帐杆 (1 个十字交叉连接件, 2 根带连接件的帐篷固定杆)
- 1 套维修套管

JACK WOLFSKIN entwickelt seine Produkte ständig weiter. Wir behalten uns vor, einzelne Komponenten zu verändern. Abbildungen der Aufbauanleitung können vom aktuellen Produkt abweichen.

At JACK WOLFSKIN we are continually improving and upgrading our products. We therefore reserve the right to make changes to individual components. Diagrams used for the pitching instructions may differ slightly from the actual product.

JACK WOLFSKIN développe et améliore ses produits en permanence. De ce fait nous nous réservons la possibilité de modifier certains composants. Les illustrations du mode de montage peuvent différer légèrement de celles du produit actuel.

JACK WOLFSKIN 持续不断开发自己的产品。我们保留更改单一组件的权利。搭建说明中的图可能和现有产品有差异。

DE

BELÜFTUNG

Ihr Zelt ist mit ausreichenden Belüftungsmöglichkeiten ausgestattet. **Sorgen Sie immer für eine gute Luftzirkulation** um die Gefahr der Kondenswasserbildung zu vermindern. Dennoch ist Kondenswasserbildung unvermeidbar. Verwechseln Sie Kondenswasser bitte nicht mit eindringender Feuchtigkeit.

PFLEGE

Reinigen Sie Ihr Zelt in **aufgebautem Zustand ausschließlich mit Wasser und wenig Seife**. Befreien Sie vor allem die Reißverschlüsse regelmäßig von Schmutz und Sand. Auf keinen Fall in die Waschmaschine oder Reinigung geben, da hier die Beschichtung irreversibel zerstört werden kann. **Geeignete Silikonschmiermittel** schützen Stangen vor Korrosion und Reißverschlüsse vor dem Einfrieren.

FEUER

Offenes Feuer und Flammen sind eine Gefahr für Zeltgewebe. **Vermeiden Sie offenes Feuer** in unmittelbarer Nähe des Zeltes.

FR

AÉRATION

Votre tente est équipée de nombreuses possibilités d'aération. **Veillez toujours à une bonne circulation de l'air** pour limiter le risque de condensation dans la tente. La condensation ne peut cependant pas être complètement évitée. Ne pas confondre la condensation avec l'humidité qui pénètre de l'extérieur.

ENTRETIEN

Nettoyer votre tente, une fois montée, uniquement avec de **l'eau et très peu de savon**. Nettoyer régulièrement surtout tous les zips, en ôtant les saletés et le sable. Ne jamais utiliser votre machine à laver ou le pressing, ceci pourrait endommager le revêtement de manière irréversible. Des **produits lubrifiants en silicone adaptés** protègent les piquets de la corrosion et empêchent les zips de geler.

FEU

Le feu ouvert et les flammes représentent un danger pour les tissus de tentes. **Évitez de placer la tente à proximité d'un feu ouvert**.

EN

VENTILATION

Your tent is equipped with sufficient ventilation options. **Try to ensure that there is always a good flow of air** through the tent to reduce the risk of condensation build-up. However, condensation cannot completely be avoided. Please do not confuse condensation with actual water penetration through the fabric of the tent.

CARE AND MAINTENANCE

Clean your tent when pitched, using **only a little soap and water**. Zips in particular should be cleaned regularly to remove dirt and grit. On no account should the tent be machine washed or dry cleaned, since this could cause irreversible damage to the protective coating on the tent fabric. Suitable silicone-based lubricants protect poles from corrosion and prevent zips freezing.

FIRE PREVENTION

Open fires and flames are a hazard for tent materials. **Avoid naked flames** in the immediate vicinity of the tent.

ZH

通风

您的帐篷具有良好的通风设计。请注意**保持空气流通**，以避免形成冷凝水。但这仍不能完全避免冷凝水的形成。请勿将冷凝水与外部渗入的潮气相混淆。

护理

清洁搭建完成状态的帐篷时，**请您仅使用水和少量肥皂**。主要是拉链部分要定期清除污物和沙子。绝对不能用洗衣机清洗帐篷或交给洗衣店清洁，否则会使帐篷表层遭到不可挽回的破坏。**适当的硅树脂润滑剂**能使帐杆防锈蚀，并使拉链防冻。

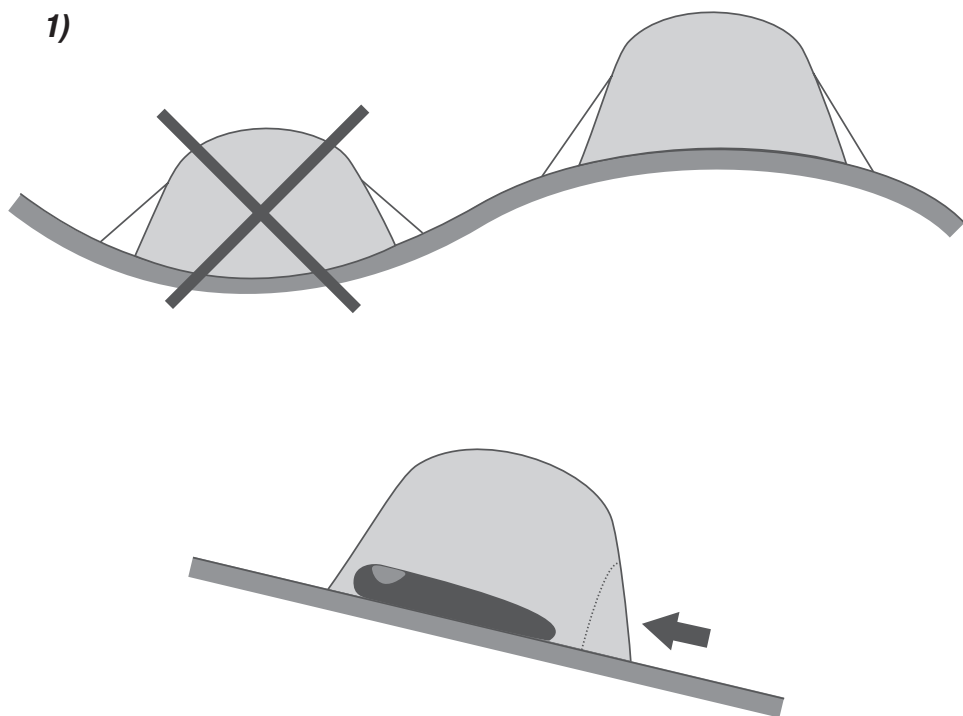
火

明火和火焰会给帐篷织物带来危险。帐篷近旁**避免有明火**。

SCHRITT 1

STEP 1

1)



DE

Beim ersten Aufbau: Sie sollten Ihr neues Zelt erst einmal probeweise aufbauen und sich vor Antritt der ersten Reise mit allen Aufbauschritten vertraut machen.

Wählen Sie zunächst einen geeigneten Standort für Ihr Zelt aus (1) und **entfernen Sie dort alle spitzen Gegenstände**, die den Zeltboden beschädigen könnten. Breiten Sie Ihr Zelt flach auf dem Boden aus und fügen Sie die Segmente des Stangenverbunds A/B sorgfältig zusammen, so dass diese **fest ineinandersetzen** (2).

Achten Sie darauf, **dass während des Aufbaus alle Reißverschlüsse geschlossen sind**.

EN

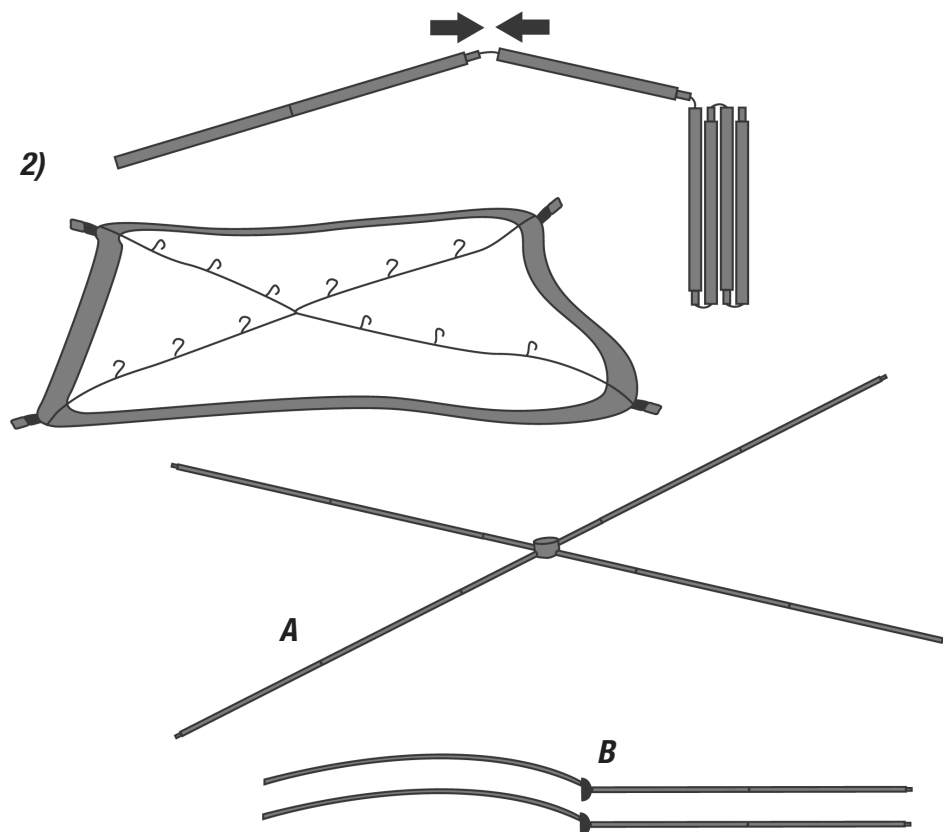
Pitching your tent for the first time: We recommend you to do a dry run with your new tent in order to familiarise yourself with all the pitching instructions before your first trip.

Choose a suitable site (1), **removing any sharp objects** which might damage the groundsheet. Spread out the tent on the ground and carefully connect all pole sections of the linked pole framework, **ensuring they lock together firmly** (2).

Ensure that **all zips are closed when pitching the tent**.

ÉTAPE 1

步骤 1



2)

A

B

FR

Lors du premier montage : Avant d'entamer votre voyage, il est conseillé tout d'abord de procéder au montage de votre nouvelle tente, afin de vous familiariser avec les différentes étapes de montage.

Choisissez d'abord un emplacement adapté pour votre tente (1) et **enlevez tous les objets pointus** qui pourraient endommager le sol de la tente. Étalez votre tente à plat sur le sol et assemblez soigneusement tous les segments des arceaux, **de manière à ce qu'ils soient bien imbriqués les uns dans les autres (2)**.

Veillez à ce que **tous les zips soient bien fermés** pendant le montage.

ZH

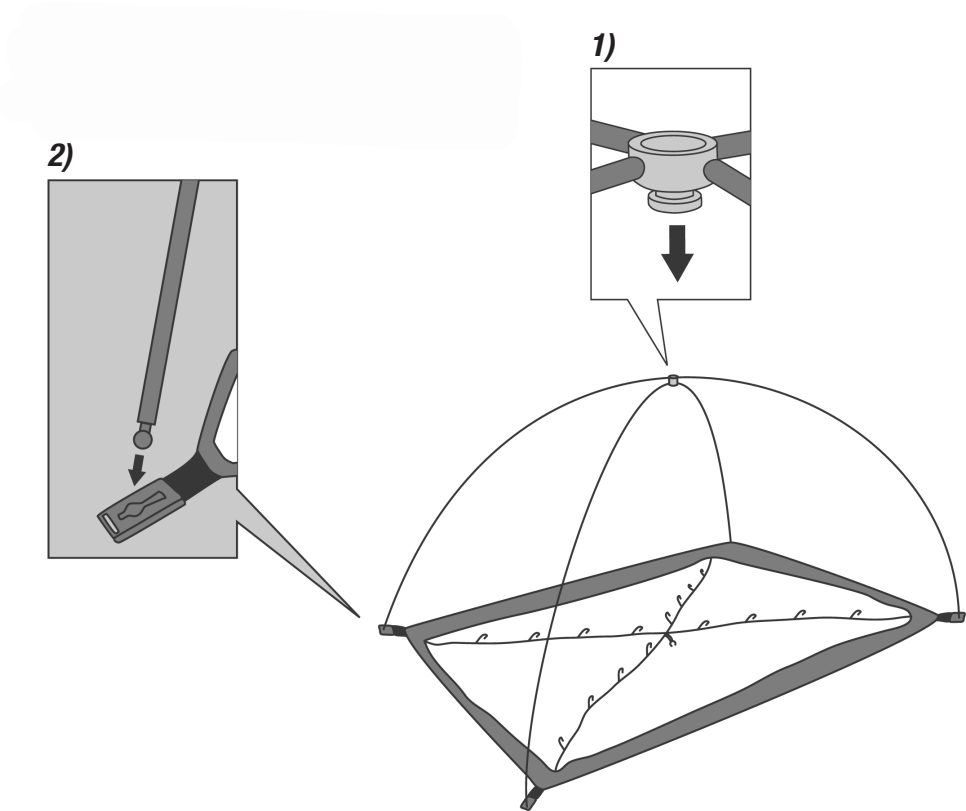
首次搭建：首次旅行前应试验性地搭建一次您的新帐篷，以便熟悉所有搭建步骤。

首先请选择一个适当的帐篷搭建地点(1)，并清除那里所有尖锐物品，这些尖锐物品会造成帐篷受损。展开帐篷，使其平铺在地面上，将帐杆连接组件小心地组装在一起，使其相互紧密衔接(2)。

注意！搭建期间所有拉链都处于拉上封闭状态。

SCHRITT 2

STEP 2



DE

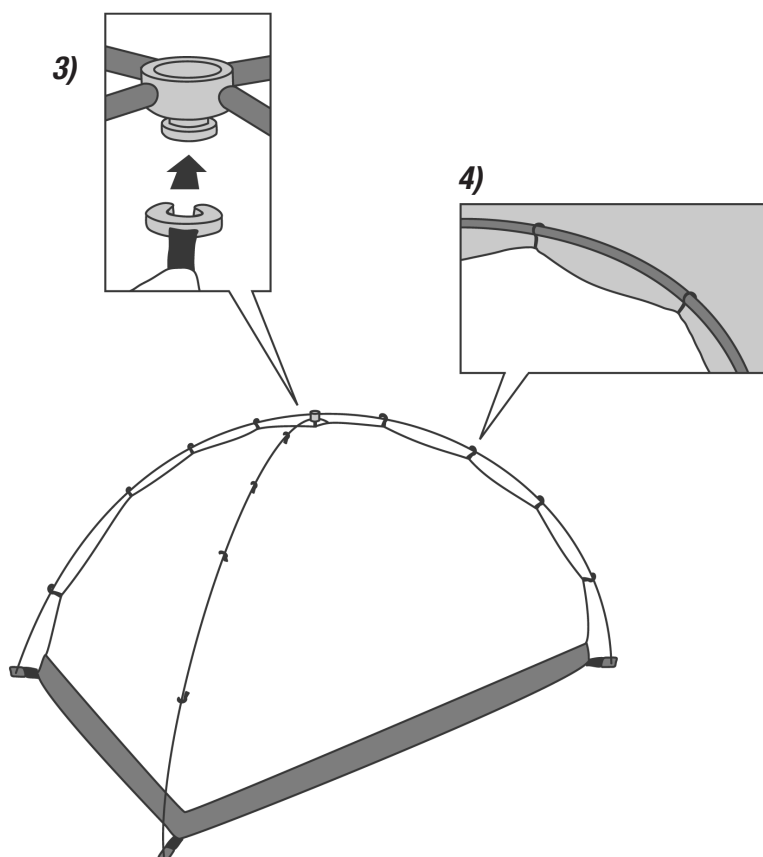
Legen Sie das **verbundene Stangenkreuz (A)** über das ausgebreitete Innenzelt. Achten Sie dabei darauf, dass das T-förmige Verbindungselement am Kunststoff-Kreuzgelenk nach unten zum Innenzelt zeigt (1). Klicken Sie die **runden, ballförmigen Stangenenden** in die **Kunststoff-Gestängeaufnahme** an den jeweiligen **Bodeneckbändern** und bilden so eine **Kreuzkuppel** (2). Fixieren Sie die **Innenzelt-Dachmitte** indem sie den **hufeisenförmigen Kunststoffschieber** auf das **T-förmige Verbindungselement** am Stangenkreuz aufschieben (3). Befestigen Sie das restliche Innenzelt mit den **Kunststoffclips an den Stangen** (4).

EN

Spread out the inner tent and lay the **linked pole framework** on top. Ensure that the T-shaped connector piece located on the plastic cross joint points downwards towards the inner tent (1). Click the **ball-shaped pole end tips** into the **plastic pole feet** located on the corresponding **corner tapes** to form the **crossover dome shape** (2). Fix the inner tent roof in position by sliding the **horseshoe-shaped plastic slider** onto the T-shaped connector located at the point of intersection of the poles (3). Attach the rest of the inner tent to the poles using the **plastic clips** (4).

ÉTAPE 2

步骤 2



FR

Disposez les arceaux croisés assemblés sur la tente intérieure étalée à plat. Veillez à ce que le raccord en forme de T, au niveau du croisillon en plastique, pointe vers le bas en direction de la tente intérieure (1). Encliquez les extrémités arrondies des arceaux dans les logements plastiques respectifs situés sur les sangles aux quatre extrémités pour former une coupole en croix (2). Fixez le centre du toit de la tente intérieure en glissant l'embout plastique en forme de U sur l'élément de raccord en forme de T au niveau du croisillon des arceaux (3).

Fixez le reste de la tente intérieure sur les arceaux à l'aide des clips en plastique (4).

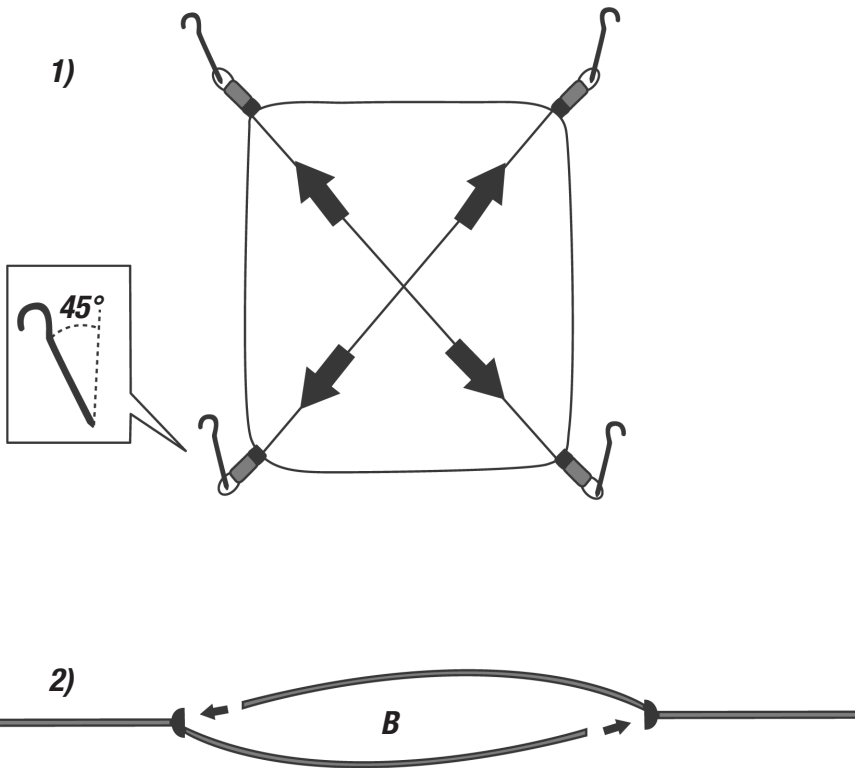
ZH

请将连接成十字的帐杆置于铺开的内帐上方。在此请注意：在塑料十字交叉接头处，T型连接件的方向向下，朝向内帐(1)。压紧圆形球状杆端，使其置于各地面固定角带上的塑料帐杆夹持固定器中，并以此构成一个圆顶帐篷(2)。请固定内帐帐篷中央，方法是将马蹄形的塑料滑块移到帐杆十字交叉处上的T型连接件上(3)。

请用塑料夹将其余内帐固定在帐篷支撑杆上(4)。

SCHRITT 3

STEP 3



DE

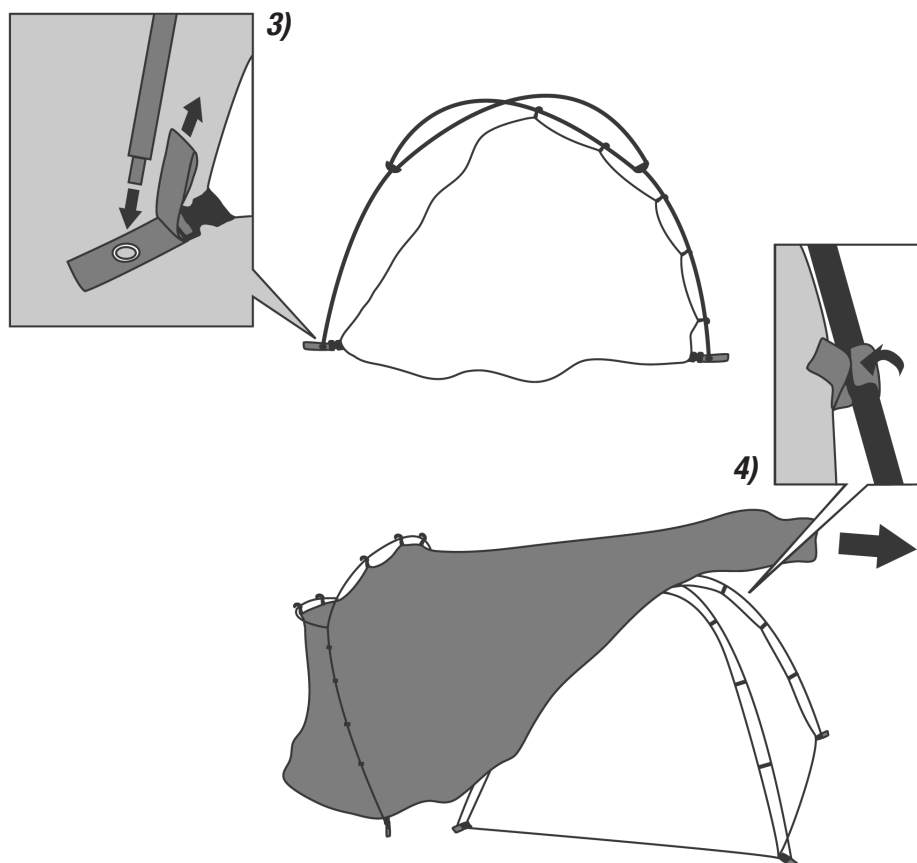
Fixieren Sie das Innenzelt an den Bodeneckpunkten mit Heringen (1).
Stecken Sie nun die beiden übrigen Gestängeteile B an den schwarzen Kunststoff-Verbindungen zusammen, so dass in der Mitte eine Ellipse entsteht (2).
Dieser Gestängeverbund bildet die Apsis und wird am Überzelt mit den spitzen Stangenenden in die Ösen an den jeweiligen Bodeneckbändern eingesteckt und mit den Kunststoffclips entlang des Stangenverlaufs fixiert (3).
Legen Sie nun das Überzelt mit Dachstange über das Innenzelt und fixieren Sie es mit den vorgesehenen Klettbindern am jeweiligen Gestänge (4).

EN

Anchor the inner tent at the bottom corners with pegs (1).
Connect the two remaining pole sections to the black plastic connectors to form an ellipse in the middle (2). This pole system forms the vestibule. It is fixed in position by slotting the pole end tips into the eyelets on the corresponding corner tapes and is connected to the plastic clips running alongside the poles (3).
Now lay the flysheet over the inner tent and secure it to the corresponding poles with the Velcro straps provided (4).

ÉTAPE 3

步骤 3



FR

Fixez la **tente intérieure au sol** avec des sardines (1). Placez à présent les **deux arceaux restants dans les raccords en plastique noir**, de sorte à former une ellipse au milieu (2). Ce raccord d'arceaux formera l'apside et sera fixé à la tente extérieure, à l'aide des extrémités pointues placées dans les œillets respectifs des sangles de sol et à l'aide des **clips plastiques fixés le long des arceaux** (3).

Posez à présent la tente extérieure avec l'arceau du toit **par-dessus la tente intérieure** et fixez-la avec les velcros prévus à cet effet sur les arceaux respectifs (4).

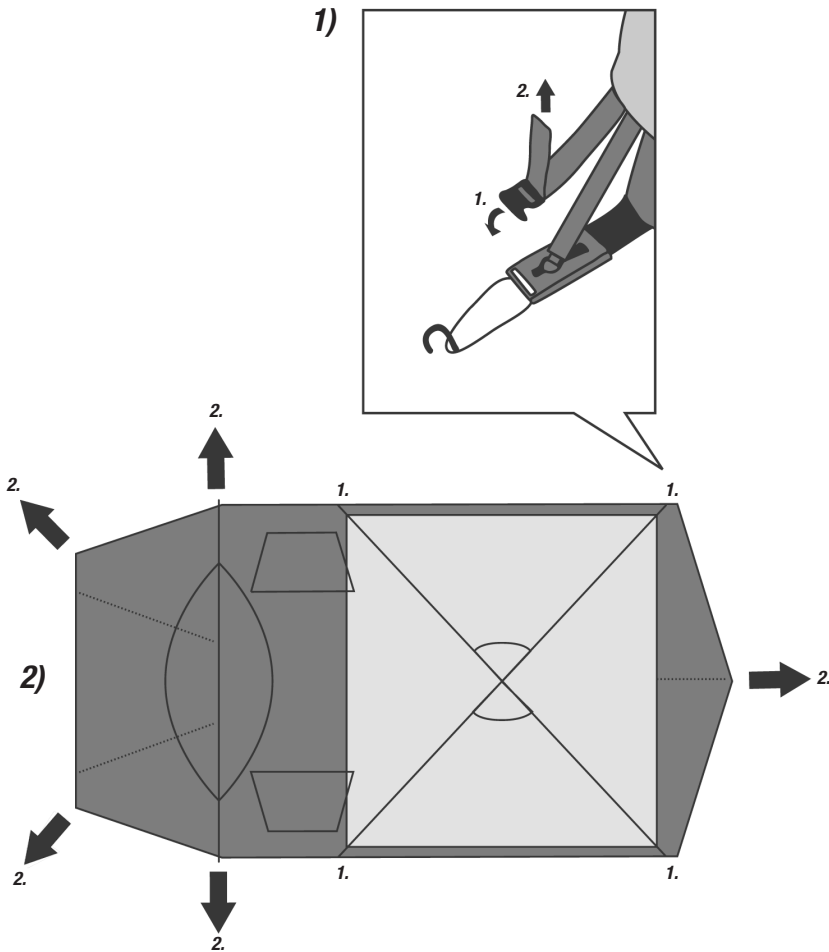
ZH

请将内帐用地钉固定在地面固定角点上(1)。将两个剩余的帐杆部分B与黑色的塑料连接件接插到一起,使得中间形成一个椭圆(2)。这一帐杆连接构成了帐篷的半圆部分,在外帐上将帐杆末端的尖头插入各地面固定角带上的固定环眼,并用塑料夹沿着帐杆走向固定(3)。

用帐顶帐杆将外帐罩于内帐之上,并用粘扣带将外帐固定在各支撑杆上(4)。

SCHRITT 4

STEP 4



DE

Fixieren Sie nachfolgend alle vier Ecken des Überzeltes an den jeweiligen Bodeneckpunkten des Innenzeltes. Dazu jeweils den Kunststoffclip in den dafür vorgesehenen Steg an der Kunststoff-Gestängeaufnahme einklicken. Bringen Sie nun das Überdach über die verstellbaren Clips auf Spannung (1). Ziehen Sie nun an den übrigen Befestigungs-Schlaufen die beiden Apsiden aus und befestigen diese mit weiteren Heringen (2).

Spannen Sie Ihr Zelt anschließend mit Hilfe der dafür vorgesehenen Abspannleinen und der restlichen Heringe sturmstabil aus (3).

Die Ausrichtung der Abspannleinen sollte dem Stangen- und Nahtverlauf der Kreuzkuppel folgen.

Bei Nässe kann sich das Zeltmaterial dehnen. Es muss dann etwas nachgespannt werden.

EN

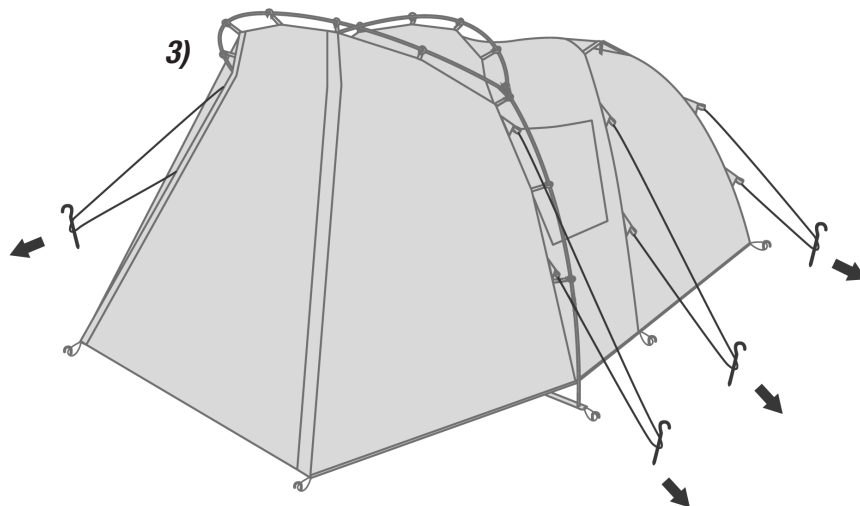
Attach all four attachment points of the flysheet to the corresponding floor straps of the inner tent by clicking each plastic clip into its respective pole foot. Next, place the flysheet under tension using the adjustable clips (1). Then, take hold of the remaining anchor loops, pull the two vestibules out and peg them out (2).

Finally, use the guy lines and the remaining pegs to tension the tent and render it wind stable (3). The guy lines should be aligned with the poles and scans of the dome.

When wet, the tent material may stretch. Reguy if necessary.

ÉTAPE 4

步骤 4



FR

Fixez ensuite **tous les quatre points de fixation de la tente extérieure aux fixations respectives au sol de la tente intérieure**. Pour ce faire, accrochez les clips en plastique respectifs sur les traverses plastiques prévu à cet effet, situées au-dessus du logement des arceaux. Mettez à présent la tente extérieure **sous tension à l'aide des clips réglables (1)**. Déployez à présent les deux apses en tirant sur les boucles de fixation et fixez-les avec des sardines (2).

Puis tendez votre tente à l'aide des sardines restantes et des haubans prévus à cet effet, de manière à ce qu'elle résiste au vent fort (3).

Les haubans doivent être fixés dans l'alignement des arceaux et des coutures de la coupole en croix.

En cas d'humidité le matériau de la tente peut se détendre. Il faut alors légèrement le retendre.

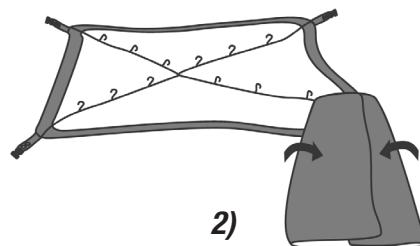
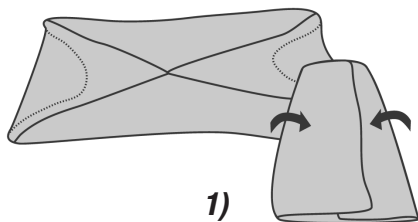
ZH

将外帐所有四个角固定在内帐的各地面固定点上。为此，请分别将各塑料夹插入塑料支撑杆夹持固定器上的固定夹中。通过可调节夹子将外帐绷紧(1)。然后，在其余的固定套环中绷紧两个圆形部分，并用其余地钉对两个圆形部分进行固定(2)。借助规定的锚固绳和剩余的地钉对帐篷进行锚固处理，使其具有抗风暴稳定性(3)。

应根据十字交叉圆顶帐篷的帐杆和接缝走向进行锚固绳的调整。潮湿情况下帐篷材料会伸展。必须再作略微补充张紧。

FALTANLEITUNG

FOLDING INSTRUCTIONS



DE

Achten Sie beim Abbau unbedingt darauf, die Spannung des Außenzeltes zu lösen, bevor Sie die Dachstange entnehmen. Um das Einpacken und den nächsten Aufbau zu erleichtern, fassen Sie die Abspannleinen so kurz wie möglich und beachten Sie folgende Schritte:

Falten Sie das Außenzelt separat, indem Sie die Apsis einschlagen und es längs zweimal umschlagen (1). Gehen Sie beim Innenzelt genauso vor, die robustere Unterseite liegt außen (2).

Legen Sie das gefaltete Außenzelt auf das gefaltete Innenzelt (3) und rollen Sie es mit Hilfe des Gestängebeutels ein (4).

EN

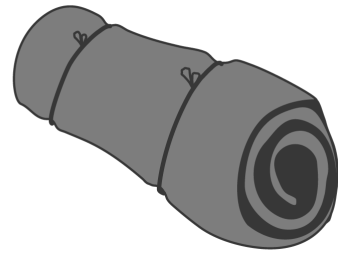
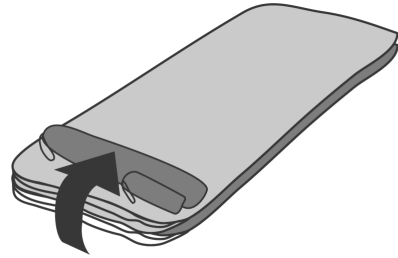
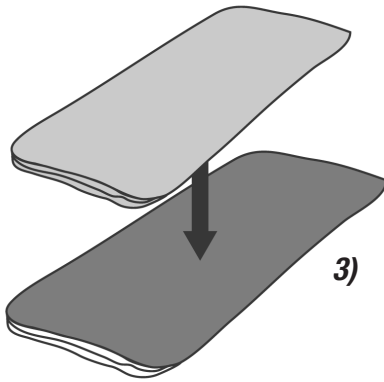
When dismantling the tent, please release the flysheet before removing the ceiling pole. In order to simplify the packing and future pitching procedures, roll the guy lines up as short as possible and take note of the following steps:

Fold the flysheet separately. Fold in the vestibules and then fold it lengthwise twice (1). Follow the same procedure when folding the inner tent, ensuring the more robust underside is on the outside (2).

Lay the folded flysheet on the folded inner tent (3) and then roll them up around the pole bag (4).

INSTRUCTIONS DE PLIAGE

折叠说明



FR

Pour démonter la tente, veuillez absolument à retirer la tension de la tente extérieure avant d'enlever l'**arceau du toit**. Afin de simplifier le rangement et un futur montage, roulez les haubans au plus court et suivez les étapes suivantes :

Pliez la tente extérieure séparément en rabattant les apses vers l'intérieur et en **repliant la tente deux fois dans le sens de la longueur** (1). Procédez de la même façon pour la tente intérieure en veillant à ce que le côté robuste soit à l'extérieur (2).

Posez la **tente extérieure pliée sur la tente intérieure pliée** (3) et enrroulez-les autour du sac à arceaux (4).

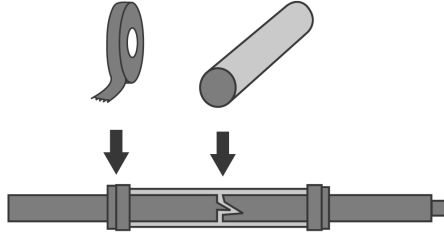
ZH

拆卸时务必注意：在取下帐顶帐杆之前，先松开外帐。为了方便包装和以后的安装，触摸锚固绳的时间请尽可能短，并注意下列步骤：

请将外帐单独折叠。将圆形部分往里叠进，再**纵向折叠两次**(1)。内帐以同样的步骤进行折叠，并将结实的底面朝外(2)。

请将**折叠好的外帐放在折叠好的内帐上**(3)，并借助帐杆袋卷起(4)。

HINWEISE



DE

REPARATUREN

Reparaturmaterialien für kleine Reparaturen unterwegs liegen bei. Produktionsfehler werden im Rahmen der Garantieleistungen repariert. Andere Reparaturen führen wir gegen eine Gebühr gerne aus. Schicken Sie das gereinigte Zelt mit klarer Reparaturkennzeichnung/-anweisung und Ihrem Kaufbeleg über Ihren Fachhändler ein.

LAGERUNG

Bevor Sie Ihr Zelt längere Zeit lagern, muss es **vollkommen durchgetrocknet** sein, sonst besteht die Gefahr von Schimmel- und Stockfleckenbildung.

UV-STRAHLUNG

Ultraviolette (UV) Strahlung zerstört mit der Zeit alle modernen Zeltmaterialien. Das spezielle **Polyester-Zeltmaterial erhöht die Lebensdauer** gegenüber herkömmlichen Nylon-Zeltmaterialien, kann aber auch auf Dauer der Natur nicht trotzen. Bitte **vermeiden Sie deshalb dauerhafte intensive Sonneneinstrahlung**. JACK WOLFSKIN übernimmt keine Garantie für Schäden durch UV-Strahlung.

FR

RÉPARATIONS

Un kit de réparation pour les petites réparations en voyage est fourni. Les défauts de fabrication seront réparés dans le cadre de la garantie. Nous effectuons volontiers toutes autres réparations moyennant un paiement. Faites-nous parvenir la tente via votre revendeur en indiquant clairement les endroits à réparer, accompagné de votre preuve d'achat.

STOCKAGE

Avant de stocker votre tente pour une durée prolongée, veuillez à ce qu'elle soit **complètement sèche**, faute de quoi des taches de moisissures ou d'humidité peuvent se former.

RAYONS UV

Au fil du temps, les rayons ultraviolets (UV) endommagent tous les matériaux modernes de tentes. Le matériau de tente en **silicone spécial a une durée de vie plus longue** que les matériaux de tente traditionnels, mais à la longue il ne résiste pas non plus à la nature. C'est pourquoi, nous vous recommandons **d'éviter toute exposition intensive de longue durée au soleil**. JACK WOLFSKIN décline toute responsabilité quant aux dommages causés par des rayonnements UV.

NOTES

EN

REPAIRS

Repair materials for minor repairs during usage are provided. Production faults will be repaired under the terms of our guarantee. Our service department will be pleased to perform other repairs for a small charge. Please send in your cleaned tent via your nearest dealer, enclosing clear repair instructions and proof of purchase.

STORAGE

Allow your tent to **dry thoroughly** while still assembled before storing it for any longer period. This will prevent mildew and damp stains forming.

UV LIGHT

Ultraviolet (UV) radiation reduces the tearstrength of all tent materials in the course of time. The **special polyester tent material increases the service life** in comparison with conventional nylon materials. Tarp materials, however, cannot permanently defy the effects of nature. Therefore, please avoid **subjecting the tarp to intensive sunlight for extended periods of time**. JACK WOLFSKIN will not assume any liability for damage caused by ultraviolet light.

ZH

维修

附带用于途中小修小补的**维修材料**。生产缺陷在质量保证和保修框架内修理。我们在收取一定费用情况下,乐于提供其他维修。请将清洁后的帐篷以及明确的维修标记/维修说明,及您的购买凭证通过您的专业经销商寄给我方。

存储

在将您的帐篷布长时间存储前,必须使其**彻底干燥**,否则会有发霉以及构成霉斑的危险。

紫外线辐射

长时间的紫外线辐射会破坏所有时尚的帐篷材料。特种**聚酯帐篷材料**比传统的尼龙帐篷材料拥有**更长的使用寿命**,但依然不能长期抵御自然的侵蚀。因此**请避免持久的、高强度的日光作用**。对紫外线辐射造成的损伤, JACK WOLFSKIN 不承担责任。

NOTES

DE

WEITERE TIPPS

Die stramme Grundspannung der Stangen, des Zelt-dachs und der Abspannleinen sind die Voraussetzung für beste Wetterstabilität. Überprüfen Sie den Sitz der Plane und korrigieren Sie ihn wenn nötig. Investieren Sie beim Aufbau ruhig ein paar Minuten mehr an Zeit und Mühe, dann können Sie beim nächsten Wettereinbruch ganz „entspannt“ sein.

NAHTDICHTER

Die wichtigsten Nähte sind mit einer speziellen Nahtbandversiegelung versehen. Es empfiehlt sich Nahtstellen, in die Bänder oder Gummilitzen mit eingefasst sind und die so die Bandabklebung unterbrechen von innen und außen zusätzlich mit beiliegendem PU-Nahtdichter abzudichten. Eine Garantie für die Verklebung ist ausgeschlossen.

FR

AUTRES CONSEILS

Une forte tension de base des piquets, de la tente extérieure et des haubans garantira une bonne stabilité et une meilleure résistance aux intempéries de votre tente. Vérifiez le bon maintien des arceaux et tendez toujours fortement la tente extérieure et les haubans. Mieux vaut prendre quelques minutes de plus pour le montage, pour être tranquille lorsque le mauvais temps arrive.

IMPERMÉABILISANT À COUTURES

Les coutures importantes sont recouvertes d'une bande scellée spéciale. Il est recommandé de sceller de nouveau les endroits des coutures, où des bandes ou bien des cordons en caoutchouc ont été intégrés et interrompent ainsi la bande scellée, avec l'imperméabilisant à coutures en polyuréthane fourni, en l'appliquant de l'intérieur et de l'extérieur. Le collage est exclu de la garantie.

提示

EN

ADDITIONAL TIPS

Correct initial tensioning of the poles, the flysheet and the guy lines are the prerequisites for a secure pitch and optimum wind stability. Check that the poles are correctly positioned and seated and always tension the flysheet and the guylines correctly. Take your time; a few minutes spent checking the tent during pitching will mean that you can relax when the weather next turns bad!

SEAM SEALANT

The major seams feature a special tape seal. However, we do recommend additional sealing both inside and out with the PU seam sealant provided, particularly at those points where straps or rubber tensioning loops are integrated into the seam and thus interrupt the continuity of the tape seal. We offer no guarantee on the seam taping.

ZH

其他提示

绷紧帐杆、外帐以及锚固绳的基本张力是实现帐篷最佳矗立和具有防风暴雨稳定性的前提条件。请检查帐篷支撑杆的位置，始终拉紧外帐和锚固绳。在搭建时请多花几分钟时间并多费一点努力，这样在下次风云突变时您可完全“放松”。

接缝密封

重要接缝用一种专用接缝带进行了蒙护密封。建议在带子或松紧带接缝处以及带子胶合容易断裂处，用随附的PU接缝密封材料从内、外加以密封。不承担任何形式的粘合质保。

GRAND ILLUSION IV

DE

Das GRAND ILLUSION IV ist ein komfortables Kuppeltent für vier Personen mit innovativen JACK WOLFSKIN Details. Eine extra große Frontapsis mit zwei verdeckbaren Fenstern bietet besten Wetterschutz im Eingangsbereich und viel Platz für zusätzliche Ausrüstung. Die Moskitonetz-Innenzeltfenster und die Dachbelüftung (Kamineffekt) sorgen für besten Klimakomfort. In tropisch heißen Gegenden kann das Überzelt auch ganz weggenommen werden und das Innenzelt dient dann als komfortabler Moskitoschutz. Zusätzlichen Nutzen bieten der variable Rollpacksack, die Netztaschen und Wäscheleinen-Schlaufen im Innenzelt.

FR

La tente GRAND ILLUSION IV est une tente coupole confortable pour quatre personnes avec des détails innovants JACK WOLFSKIN. Une apside extra grande à l'avant, dotée de deux fenêtres escamotables, offrent une très bonne protection contre les intempéries dans la partie du vestibule et beaucoup d'espace pour un équipement supplémentaire. La fenêtre en moustiquaire de la tente intérieure et l'aération au toit (effet cheminée), assurent un très bon confort climatique. Dans les régions tropicales chaudes, la tente extérieure peut être entièrement retirée et la tente intérieure fait ainsi office de moustiquaire confortable. Le sac enroulé, les poches filet et les boucles de fixation pour corde à linge de la tente intérieure, offrent encore davantage de confort.

EN

The GRAND ILLUSION IV is a comfortable four-person dome tent with innovative JACK WOLFSKIN details. A huge front vestibule with two concealable windows builds a weatherproof entrance area with ample storage space for extra gear. The additional roof pole can be used to rig two weatherproof entrance porches with ample storage space for extra gear. The mosquito mesh inner tent screens and the roof vents (chimney ventilation effect) provide air conditioned comfort. In tropical regions or in hot weather the flysheet can be dispensed with entirely. The inner tent then serves as a comfortable, insect proof accommodation unit. Additional useful features include a variable roll-shut pack sack, mesh storage pouches and drying line loops in the inner cabin.

ZH

GRAND ILLUSION IV 是一种可供组合的圆顶帐篷, 可供四人使用, 具有创新的 JACK WOLFSKIN 细节。特别大的前部帐篷圆形部分带有两个可遮盖的窗子, 在入口部分提供了最佳的防风雨、防日晒保护, 并为附加装置提供了许多场地。蚊帐、内帐窗户以及顶部通风口(壁炉效应)提供了最佳的气候舒适性。在热带炎热地区, 外帐可完全除去。内帐可起到舒适的防蚊保护作用。不同的卷绕包装袋、内帐中的网袋和晾衣绳提供了附加的使用优点。

www.jack-wolfskin.com

JACK WOLFSKIN

Ausrüstung für Draussen GmbH & Co. KGaA

Jack Wolfskin Kreisel 1

65510 Idstein · Germany